

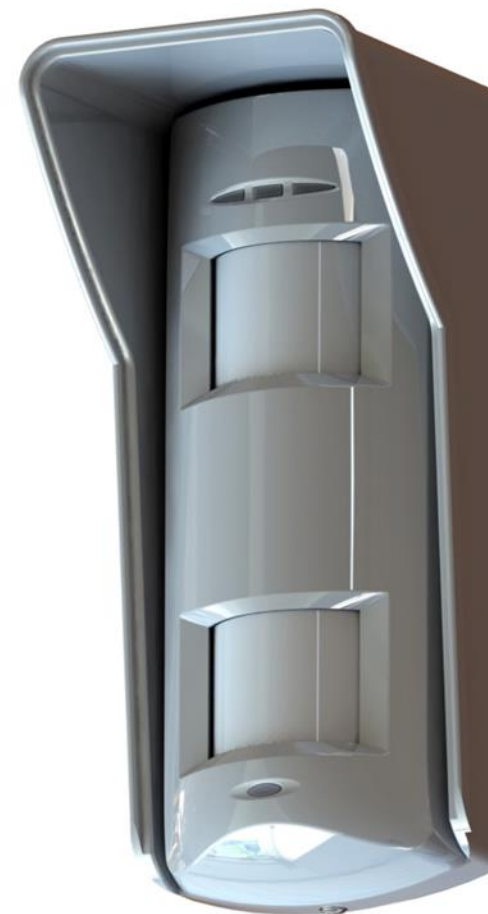
# XDH10TT-AM

Altezza  
d'installazione 2.4m



# XDH10TT-AM – Caratteristiche

- ✓ Nuovo design per una facile installazione
- ✓ Protezione Anti-mask e anti blocking
- ✓ Grado di protezione IP55
- ✓ Tripla tecnologia
- ✓ Staffe opzionali per protezione a barriera
- ✓ Discriminazione dell'oscillazione della vegetazione
- ✓ Compensazione digitale della temperatura
- ✓ Buzzer per walk test
- ✓ Filtro di protezione luce UV
- ✓ Copertura fino a 10m
- ✓ Immunità agli animali fino a 10Kg



# XDH10TT-AM – Specifiche tecniche

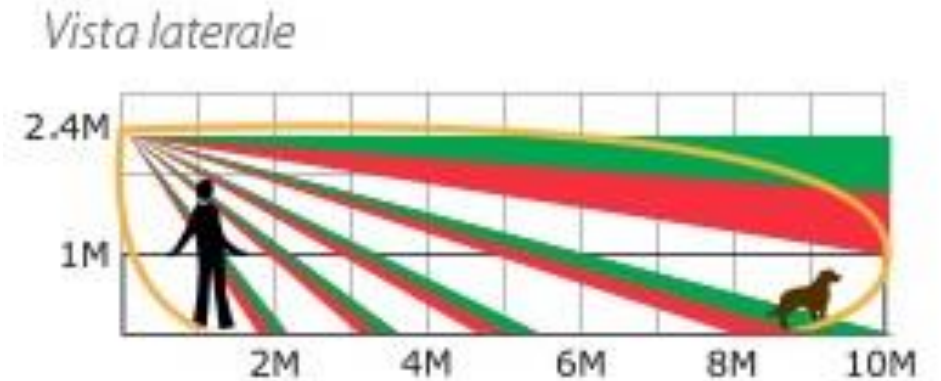
Specifiche tecniche	
Tecnologia IFT	Si
Sensibilità automatica	Si
Configurazione della sensibilità	Auto, alta
Compensazione digitale della temperatura	Si
Protezione Tamper	Frontale e posteriore
Buzzer integrato per test di attraversamento	Si
Indicatori LED separati	Microonda, IR e allarme
3 frequenze microonda anti interferenze	Si
Discriminazione dell'oscillazione della vegetazione	Si



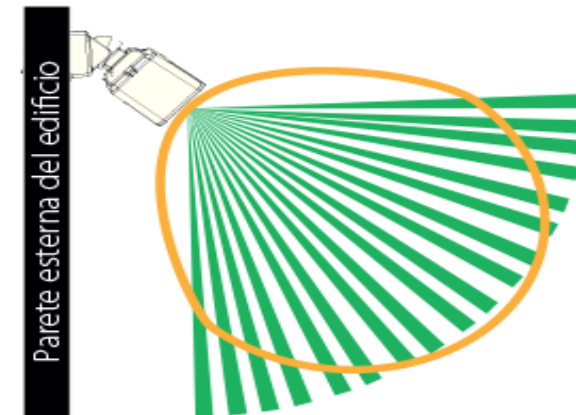
# XDH10TT-AM – Specifiche tecniche

## Ottica, lente e caratteristiche sensore

Copertura massima	10m
Copertura a tenda	Si
Copertura a lungo raggio	Si
Immunità agli animali	<10kg
Tipla tecnologia	Si
Velocità di rilevamento	0.25 -3 m/s
Angolo di copertura	14 gradi
Zone di rilevamento	78
Antimasking regolabile (anti spray)	Si
Tecnologia Anti Blocking	Si



*Vista dall'alto*



# XDH10TT-AM – Punti di forza

## Grado di protezione IP55

Il rilevatore XD è costruito con plastica in policarbonato con uno spessore di 3mm al fine di proteggere l'elettronica da condizioni climatiche avverse. Anche lo stampo è stato creato con un materiale stabilizzato ultravioletto che previene lo scolorimento nel tempo. Il tettuccio del rilevatore XD aggiunge un'ulteriore protezione contro piogge ad alta intensità e neve



## Differenti frequenze della microonda

Questa opzione permette il montaggio di due rivelatori in prossimità senza rischio di interferenza delle microonde. Le diverse frequenze sono chiaramente mostrate da un adesivo codificato a colori sul lato dell'imballaggio.



9.87 GHz



9.90 GHz



9.91 GHz

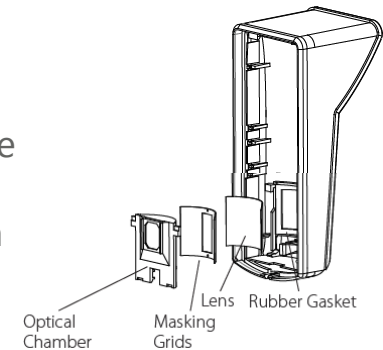
## Buzzer interno per walk test

La luce solare può rendere difficile vedere a distanza i LED del rilevatore, pertanto i sensori XD hanno un buzzer di test incorporato. Ciò consente all'installatore di eseguire un test di attraversamento facile e rapido durante il processo di installazione, attraverso una segnalazione acustica di presenza nell'area di rilevamento. Nota: il buzzer può essere disabilitato se non è necessario.



## Ottica sigillata

Il colletto dell'obiettivo è stato progettato per mantenere saldamente la lente in posizione e creare una camera ambiente stabile tra il sensore e il PIR. La guarnizione di gomma sull'obiettivo e la guarnizione di schiuma sul sensore PIR sigillano la camera contro tutte le condizioni meteorologiche e di umidità e proteggono i sensori da eventuali intrusioni di insetti e/o movimento interno dell'aria.



# XDH10TT-AM– Punti di forza

## Tecnologia di discriminazione dell'oscillazione

L'ondeggiamento della vegetazione (piante o alberi) può causare falsi allarmi del sensore a microonda.

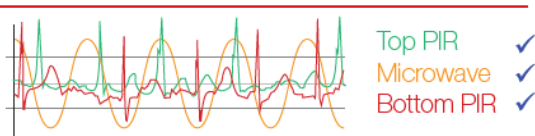
I rivelatori XD sono progettati per stabilizzare la microonda in queste condizioni ostili al fine di mantenere le prestazioni di rilevazioni ottimali.



## Tri-Signal Detection Logic

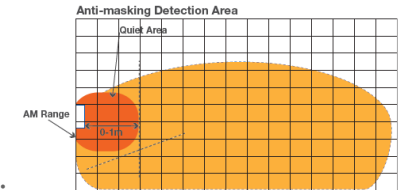
La rilevazione della presenza umana si basa sull'analisi avanzata della sequenza di attivazione del sensore di movimento a microonde e dei due sensori PIR indipendenti. Tutti e tre i sensori si devono attivare per generare una condizione di allarme. Utilizzando la logica Tri-Signal Detection, si ha una drastica riduzione dei falsi allarmi

Alarm Activation



## Tecnologia Anti-Masking (Anti-Spray) regolabile

L'area di rilevazione anti-mascheramento è regolabile da 0 a 1 m. Una volta che l'area protetta è stata violata e tutte le tecnologie sono mascherate con sostanze o oggetti come carta, spruzzi, lacche, cellophane, scatole di cartone, fogli di alluminio ecc. Il rivelatore entrerà nella condizione di mascheramento attivando un relè dedicato.



## Tecnologia Anti-Blocking

Questa tecnologia brevettata di Pyronix riconosce quando il rivelatore è stato intenzionalmente o accidentalmente bloccato da oggetti come scatole di cartone e invierà automaticamente un segnale alla centrale di allarme che indica al sistema che il rivelatore è bloccato. Di conseguenza, non sarà possibile inserire il sistema fino a quando l'oggetto non è stato rimosso.



# XDH10TT-AM – Podotti correlati e accessori

## **XD-WALLBRACKET**

Staffa da parete orientabile +/-45°

## **XD-45-ADAPTER**

Adattatore a 45° per staffa XDWALLBRACKET

## **XD-FIXEDBRACKET**

Staffa per montaggio a barriera

# Domande?



Grazie!